

MDF 31,5 MPa (315 bar)

MODULAR INLINE FILTERS

LEITUNGSMODULFILTER

МОДУЛЬНЫЕ ФИЛЬТРЫ

FILTRI IN LINEA MODULARI



SOFIMA



**FILTERS
HYDRAULIC**



Modular inline filters - MDF series Cetop 03-05-07 -

DESCRIPTION: MDF series filters are especially designed to properly protect proportional valves type Cetop. Modular assembly. Compact and standard design gives worldwide installation versatility.

Port sizes: type Cetop 03-05-07 **Flow rates:** 7 ÷ 130 L/min

TECHNICAL DATA

Max. working pressure: 31.5 MPa (315 bar)
Max. test pressure: 40 MPa (400 bar)
Burst pressure: 94,5 MPa (945 bar)
Fatigue test: 0 ÷ 28 MPa (280 bar) / 1.000.000 cycles
Head: S.G. iron cast
Bowl: forged steel
Working temperature: -25 ÷ +110°C

FILTER ELEMENTS

Inorganic fibres: 3µ - 6µ - 12µ - 25µ Abs.
Steel wire mesh: 10µ - 25µ
Special execution on request.

FILTER ELEMENTS COLLAPSE PRESSURES

Standard: Δp 21 MPa (210 bar) or Δp 2,1 MPa (21 bar) (except for type DF 03)

SEALS Standard: Buna-N - On request: FKM - Fluoroelastomer

All tests performed according to the following standards: **ISO 2941:** Element collapse resistance test - **ISO 2942:** Production integrity test
ISO 2943: Fluids compatibility - **ISO 3723:** End load test method - **ISO 3724:** Flow fatigue resistance method - **ISO 3968:** Pressure drop versus flow rate - **ISO 16889:** Multipass test. For further information contact our Technical Dept.



Leitungsmodulfilter - MDF Cetop 03-05-07 Serie -

BESCHREIBUNG: Die Filter der Serie MDF eignen sich besonders zum Schutz der proportionalen Ventile des Typs Cetop. Modulmontage. Kompaktes Standard-Design ermöglicht weltweit einen vielseitigen Einbau.

Anschlüsse: Cetop 03 - 05 - 07 - **Nennvolumenstrom:** 7 ÷ 130 L/min

TECHNISCHE DATEN

Max. Betriebsdruck: 31,5 MPa (315 bar)
Max. Prüfdruck: 40 MPa (400 bar)
Berstdruck: 94,5 MPa (945 bar)
Ermüdungstest: 0 ÷ 28 MPa (280 bar) / 1.000.000 Zyklen
Kopf: Sphäroguss
Behälter: Kaltfließ-Pressstahl
Betriebstemperatur: -25 ÷ +110°C

FILTERELEMENTE

Anorganische Fasern: 3µ - 6µ - 12µ - 25µ Abs.
Metallgewebe: 10µ - 25µ
Sonderausführungen auf Wunsch.

KOLLAPSDRUCK DES FILTERELEMENTS

Standard: Δp 21 MPa (210 bar) oder Δp 2,1 MPa (21 bar) (außer Serie DF 03)

DICHTUNGEN Standard: Buna-N - Auf Wunsch: FKM - Fluorelastomer

Alle Prüfungen werden nach folgenden Normen durchgeführt: **ISO 2941:** Kollaps u. Berstdruckprüfung - **ISO 2942:** Feststellung der einwandfreien Fertigungsqualität - **ISO 2943:** Prüfung der Verträglichkeit des Materials mit den Flüssigkeiten - **ISO 3723:** Verfahren zur Prüfung der Endscheibenbelastung - **ISO 3724:** Prüfung zur Bestimmung der Ermüdungseigenschaften - **ISO 3968:** Bestimmung des Durchflusswiderstandes in Abhängigkeit vom Volumenstrom - **ISO 16889:** Multipass Test



Модульные фильтры - серия MDF - ДУ 03-05-07 - ДУ6 (Cetop 03), ДУ10 (Cetop 05), ДУ16 (Cetop 07)

ОПИСАНИЕ: Фильтры серии MDF предназначены для защиты клапанов с пропорциональным управлением Cetop. Модульная сборка. Компактная стандартная конструкция обеспечивает разнообразие вариантов установки.

Размеры отверстий: тип ДУ6 (Cetop 03), ДУ10 (Cetop 05), ДУ16 (Cetop 07). **Расход:** 7 ÷ 130 л/мин

ТЕХНИЧЕСКИЕ ХАРАКТЕРИСТИКИ

Макс. рабочее давление: 31.5 МПа (315 бар)
Макс. давление во время испытаний: 40 МПа (400 бар)
Минимальное давление разрушения: 94,5 МПа (945 бар)
Ресурсные испытания: 0 ÷ 28 МПа (280 бар) / 1.000.000 циклов
Крышка: чугун с шаровидным графитом
Стакан: ковкая сталь
Рабочая температура: -25°C ÷ +110°C

ФИЛЬТРУЮЩИЕ ЭЛЕМЕНТЫ

Химическое волокно: тонкость фильтрации 3 мкм-6 мкм-12 мкм-25 мкм
Специальная бумага: Тонкость фильтрации 10мкм-25 мкм
Специально исполнение по заказу.

ПЕРЕПАД ДАВЛЕНИЯ РАЗРУШЕНИЯ ФИЛЬТРУЮЩИХ ЭЛЕМЕНТОВ

Стандартный: Δp 21 МПа (210 бар) или Δp 2,1 МПа (21 бар) (кроме типа DF 03)

УПЛОТНЕНИЯ Стандартные: Buna-N - По заказу: фтор-каучук FKM.

Все испытания проводились в соответствии со следующими стандартами: **ISO 2941:** Испытание на прочность и смятие фильтрующего элемента
ISO 2942: Испытания на целостность фильтрующего элемента после производства. Во время этого испытания проверяют, есть ли у фильтрующего элемента дефекты после производства. Во время испытания фильтр не разрушается. - **ISO 2943:** Испытания на совместимость с жидкостями - **ISO 3723:** Испытания методом торцевой нагрузки. Испытание, в ходе которого нагружают конец фильтрующего элемента и проверяют, происходит ли из-за этого осевая деформация.
ISO 3724: Испытания на усталостную прочность в зависимости от расхода - **ISO 3968:** Испытания на перепад давления в зависимости от расхода - **ISO 16889:** Испытания методом многопроходного моделирования. - Для получения дополнительной информации обращайтесь в наш Технический Отдел.



Filtri in linea modulari - serie MDF Cetop 03-05-07 -

DESCRIZIONE: I filtri della serie MDF sono progettati per offrire un'efficace protezione delle valvole proporzionali con attacchi tipo Cetop. Montaggio modulare. La loro compattezza e standardizzazione assicurano versatilità e intercambiabilità. **Attacchi:** Cetop 03 - 05 - 07 **Portate:** 7÷130 L/min

CARATTERISTICHE TECNICHE

Pressione max. di esercizio: 31,5 MPa (315 bar)
Pressione max. di collaudo: 40 MPa (400 bar)
Pressione di scoppio: 94,5 MPa (945 bar)
Test di fatica: 0 ÷ 28 MPa (280 bar) / 1.000.000 cicli
Testata: ghisa sferoidale
Corpo: acciaio estruso
Temperatura di lavoro: -25 ÷ +110°C

ELEMENTI FILTRANTI

Fibra inorganica: 3µ - 6µ - 12µ - 25µ Abs.
Tela metallica: 10µ - 25µ
Esecuzioni speciali su richiesta.

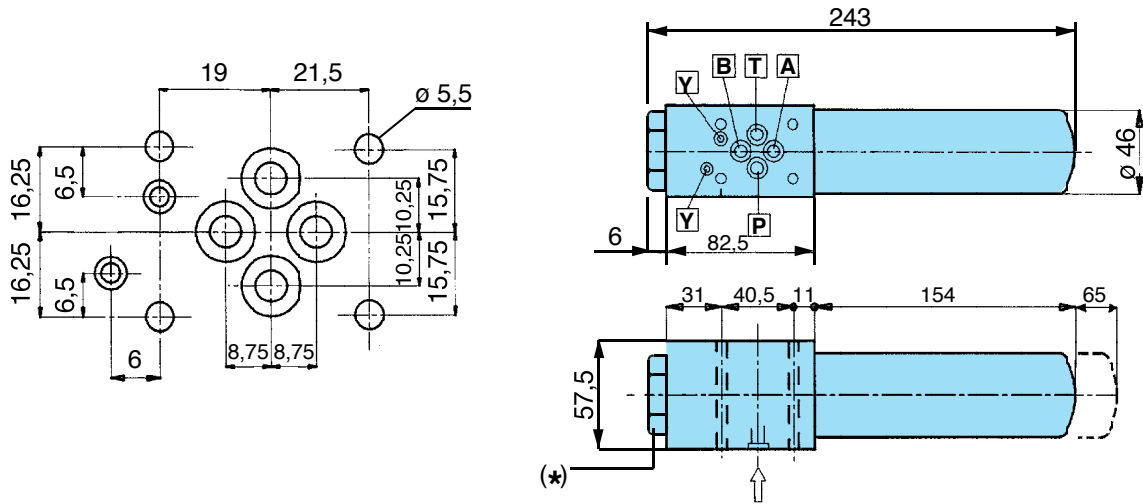
PRESSIONE COLLASSO CARTUCCE FILTRANTI

Standard: Δp 21 MPa (210 bar) o Δp 2,1 MPa (21 bar) (escluso serie DF 03)

GUARNIZIONI Standard: Buna-N - A richiesta: FKM - Fluoroelastomero

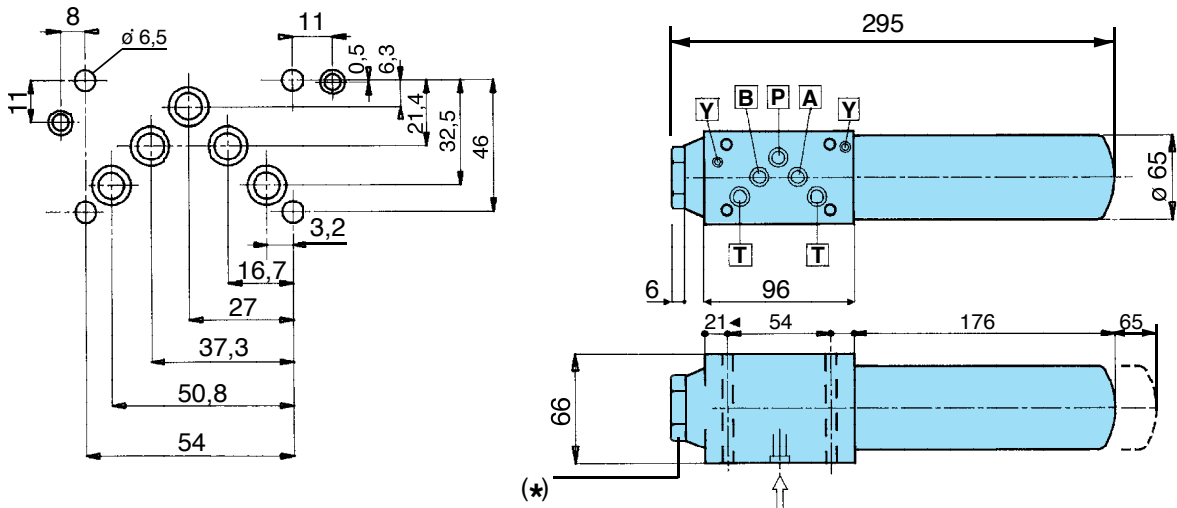
Tutti i test sono stati eseguiti secondo le seguenti norme: **ISO 2941:** Test verifica pressione collasso cartuccia - **ISO 2942:** Test verifica di conformità di fabbricazione - **ISO 2943:** Test verifica compatibilità materiali con fluidi - **ISO 3723:** Test per resistenza alla deformazione assiale
ISO 3724: Test determinazione resistenza alla fatica - **ISO 3968:** Test perdite di carico in funzione della portata - **ISO 16889:** Prova Multipass

MDF 003 - LUCE 6 - ДУ 6



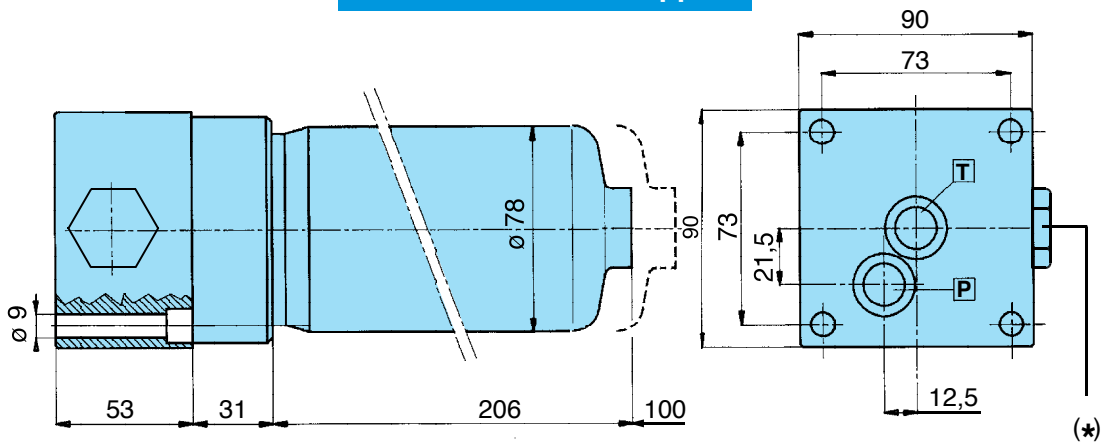
(*) Indicator port - Anschluß Anzeige - Отверстие для индикатора загрязненности - Sede per indicatore

MDF 005 - LUCE 10 - ДУ 10



(*) Indicator port - Anschluß Anzeige - Отверстие для индикатора загрязненности - Sede per indicatore

MDF 007 - LUCE 16 - ДУ 16



(*) Indicator port - Anschluß Anzeige - Отверстие для индикатора загрязненности - Sede per indicatore

**WEIGHTS (Kg) - GEWICHTE (Kg)
BEC (KГ) - PESI (Kg)**

Type Тип	Тип	MDF 003	MDF 005	MDF 007
Kg		2,5	4,2	5,5

HOW TO ORDER THE COMPLETE FILTER
BESTELLBEZEICHNUNG FÜR KOMPLETTFILTER
ЗАКАЗ КОМПЛЕКТНОГО ФИЛЬТРА
ORDINAZIONE DEL FILTRO COMPLETO

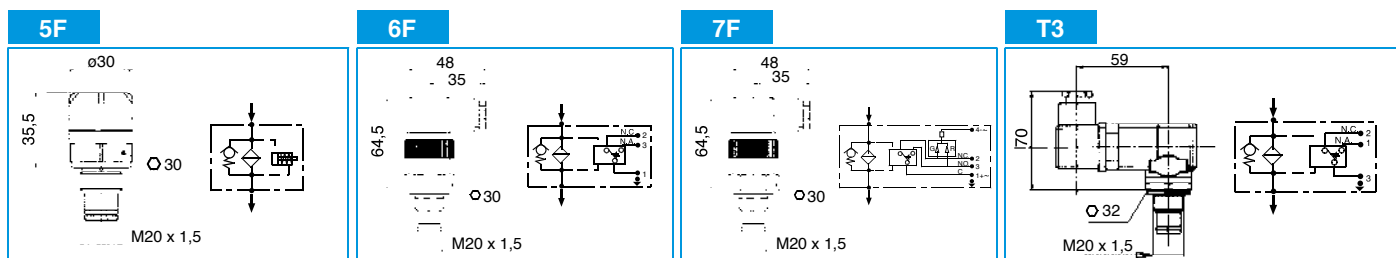
HOW TO ORDER REPLACEMENT CARTRIDGES
BESTELLBEZEICHNUNG FÜR FILTERELEMENTE
ЗАКАЗ ФИЛЬТРУЮЩИХ ЭЛЕМЕНТОВ НА ЗАМЕНУ
ORDINAZIONE DELLA CARTUCCIA DI RICAMBIO

MDF	Type - Typ - Тип - Tipo	003	005	007	Type - Typ - Тип - Tipo	CCH
		003	152	302		
	Filter media Материал фильтрующего элемента				Filter media Материал фильтрующего элемента	
	FT = 3μ	-	FT	FT	FT = 3μ	
	FC = 6μ Inorganic fibres β>200	-	FC	FC	FC = 6μ Inorganic fibres β>200	
	FD = 12μ Химическое волокно β>200	-	FD	FD	FD = 12μ Химическое волокно β>200	
	FV = 25μ	-	FV	FV	FV = 25μ	
	RD = 10μ Steel wire mesh	-	RD	RD	RD = 10μ Steel wire mesh	
	MV = 25μ Стальная сетка	-	MV	MV	MV = 25μ Стальная сетка	
	2T = 3μ Inorganic fibres β>200 - Δp = 210 bar (21.000 kPa)	2T	2T	2T	2T = 3μ Inorganic fibres β>200 - Δp = 210 bar (21.000 kPa)	
	2C = 6μ Химическое волокно β>200 - Δp 210 бар (21 МПа)	2C	2C	2C	2C = 6μ Химическое волокно β>200 - Δp 210 бар (21 МПа)	
	2D = 12μ Химическое волокно β>200 - Δp 210 бар (21 МПа)	2D	2D	2D	2D = 12μ Химическое волокно β>200 - Δp 210 бар (21 МПа)	
	2V = 25μ	2V	2V	2V	2V = 25μ	
	Seals - Уплотнения				Seals - Уплотнения	
	1 = NBR - Nitrile - Buna-N - Нитрильная резина - Buna-N - NBR (*)	1	1	1	1 = NBR - Nitrile - Buna-N - Нитрильная резина - Buna-N - NBR (*)	
	2 = FKM - Fluoroelastomer - фтор-каучук FKM	2	2	2	2 = FKM - Fluoroelastomer - фтор-каучук FKM	
0	Bypass type - Обводной клапан					
	0 = Without - Нет	0	0	0		
	Ports - Отверстия					
	C = CETOP	C	C	C		
	Y = bowl on side B	Y	-	-		
	Port size - Размер отверстия					
	3 = CETOP 3	3	-	-		
	5 = CETOP 5	-	5	-		
	7 = CETOP 7	-	-	7		
	Indicators - Индикаторы загрязненности фильтра					
	03 = Predisposition - Гнездо с заглушкой	03	03	03		
	5F = Visual diff. 8 bar (800 kPa) - Виз.дифф. 8 бар (800 кПа)	5F	5F	5F		
	6F = Electric. diff. 8 bar (800 kPa) - Эл.дифф. 8 бар (800 кПа)	6F	6F	6F		
	7F = 6F with LED - 6E с LED	7F	7F	7F		
	T3 = Electrical with thermostat 30° 8 bar (800 kPa) Эл. с термостат (температура раскрытия 30°C) 8 бар (800 кПа)	T3	T3	T3		
					N.B. Indicator 73 On request only - Nur auf Wunsch По заказу - Solo su richiesta	
XX	Accessories - Дополнительные комплектующие					
	XX = Not available - отсутствует	XX	XX	XX		

(*) по терминологии ASTM Американского общества по испытанию материалов

CLOGGING INDICATORS
VERSCHMUTZUNGSANZEIGEN

ИНДИКАТОРЫ ЗАГРЯЗНЕННОСТИ
INDICATORI DI INTASAMENTO



73 On request only. See page 15 - Nur auf Wunsch. Sehen Sie Seite 15 - По заказу. See page 15 - Solo su richiesta. Vedi pagina 15

Series Serie Серия Serie	Setting Einstellung Настройка Taratura	Type Typ Тип Tipo	Series Serie Серия Serie	Setting Einstellung Настройка Taratura	Type Typ Тип Tipo
5F	8 bar (800 kPa)	Visual differential - Optischer Differenzdruckanzeiger Визуальный дифференциального типа - Diff.visivo	7F	8 bar (800 kPa)	Indicator 6F with LED (24V) - Verschmutzungsanzeige 6F mit LED (24V) Индикатор 6F с LED (24V) - Indicatore 6F con LED (24V)
6F	8 bar (800 kPa)	Electrical differential - IP65 - Connection plug DIN43650 Elektrisch Diff. - IP65 - Steck-Verbindung nach DIN43650 Эл.дифф. - защита IP65 - соед. DIN43650 Differenziale elettrico - IP65 - Connessione DIN43650	T3	8 bar (800 kPa)	Electrical with thermostat 30°C - IP65 - Connection plug DIN43650 Elektrisch mit Thermostat 30°C - IP65 - Steck-Verbindung nach DIN43650 Электрические с термостат (температура раскрытия 30°C) защита IP65 - соед. DIN43650 Elettrico con termostato 30°C - IP65 - Connessione DIN43650

**FLOW RATES (L/min)
NENNVOLUMENSTROM (L/min)
РАСХОД (л/мин)
PORTATE (L/min)**

The reference fluid has a kinematic viscosity of 30 cSt and a density of 0,86 Kg/dm³

Bezugsflüssigkeit mit kinematischer Viskosität von 30 cSt und Dichte von 0,86 Kg/ dm³

Параметры фильтра для рабочей жидкости с кинематической вязкостью 30 сСт и плотностью 0,86 кг/дм³

Fluido di riferimento con viscosità cinematica di 30 cSt e densità di 0,86 Kg/ dm³

Type Typ Тип Tipo	μ...	Δp (bar)		
		1.0 bar	1.5 bar	2.0 bar
MDF 003	FT	7,4	9,4	11
	FC	8	10	11,5
	FD	9,0	11,5	13,5
	FV	9,6	12,2	14,5
	RD	14,5	21	28
	MV	16	24	31
MDF 005	FT	24	30	36
	FC	25	31	37
	FD	26	33	39
	FV	27	34	40,5
	RD	32	39	48
	MV	36	43	55
MDF 007	FT	60	75	83
	FC	66	83	90
	FD	80	95	112
	FV	112	130	130
	RD	130	130	130
	MV	130	130	130

**DIRT HOLDING CAPACITY
(g)ACFTD Δp= 5 bar
SCHMUTZANSAMMLUNGSKAPAZITÄT
(g)ACFTD Δp= 5 bar
ГРЯЗЕЕМКОСТЬ (г) ПРИ Δp = 5 бар
CAPACITA' D'ACCUMULO
(g)ACFTD Δp= 5 bar**

Type Typ Тип Tipo	Filters elements Filterelemente				Фильтрующие элементы Elementi filtranti			
	FT 3μ	FC 6μ	FD 12μ	FV 25μ	FT 3μ	FC 6μ	FD 12μ	FV 25μ
CCH 003	1,3	1,8	2,2	3,3				
CCH 152	2,6	3,3	3,7	5,4				
CCH 302	9,5	12,3	13,6	19,0				

**FILTER AREA (cm²)
FILTERFLÄCHE (cm²)
ПЛОЩАДЬ ФИЛЬТРАЦИИ (cm²)
SUPERFICIE FILTRANTE (cm²)**

Type Typ Тип Tipo	Filter elements Filtermaterial Фильтрующие элементы Elementi filtranti	
	RD	MV
CCH 003	333	333
CCH 152	430	430
CCH 302	1455	1455

**CARTRIDGES FILTERING CAPACITY
FILTERLEISTUNG
CAPACITE FILTRANTE DES CARTOUCHES
ЭФФЕКТИВНОСТЬ ФИЛЬТРАЦИИ ФИЛЬТРУЮЩЕГО ЭЛЕМЕНТА
(MULTIPASS TEST ISO 4572)**

Filter elements Filtermaterial Фильтрующие элементы Elementi filtranti	Δp (bar)	βx Ratio βx Verhältnis Тонкость фильтрации Rapporto βx			
		β3	β6	β12	β25
FT 3μ	5	106	246	963	>5000
FC 6μ	5	36	100	294	>5000
FD 12μ	5	6	18	144	580
FV 25μ	5	1	1,5	5,2	126