

## **Информация по серийному номеру двигателя Kubota**

Для правильного подбора расходных материалов и запчастей для двигателя нам необходимо выйти на его комплектацию. Для этого нам нужна следующая информация:

- 1) Модель и серийный номер двигателя;
- 2) Наименование производителя и модель самой установки.

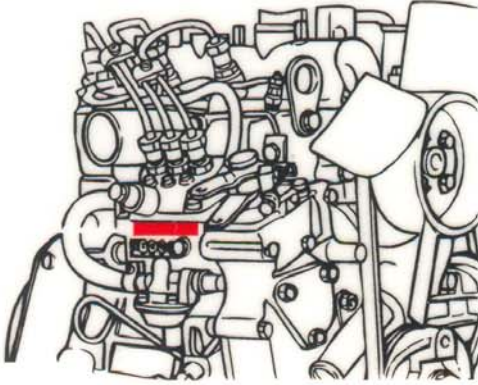
Информация по серийному номеру нанесена на наклейке, которая расположена на клапанной крышке двигателя (сверху или сбоку), так же данная информация выбита на блоке цилиндров, т.е. на блоке выбита модель двигателя и через тире серийный номер двигателя (например, V2403 - 3L1245).

Серийный номер двигателя KUBOTA состоит из:

- 1) двигатели до 1998 г/в - шесть цифр;
- 2) двигатели 1998-2001 г/в - две латинские буквы, четыре цифры;
- 3) двигатели с 2001 г/в - одна цифра, одна латинская буква, четыре цифры;
- 4) двигатели с 2010 г/в - две латинские буквы, четыре цифры.

Дополнительно направляем Вам схему расположения серийного номера на блоке двигателей KUBOTA.

В случае необходимости получения дополнительной информации просим обращаться к нам в любое удобное для Вас время.

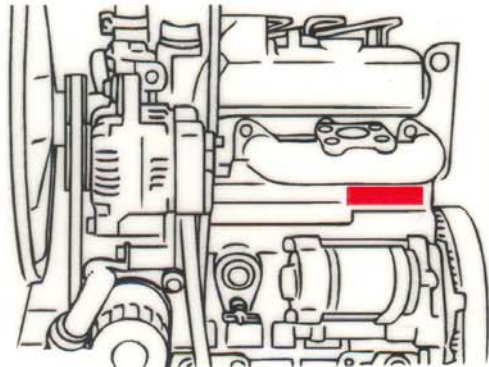


### Mini Serie / Mini Series

eingeschlagen im Motorblock neben der Einspritzpumpe  
*stamped in engine block, beside injection pump*

### Modell / Model

Z482 / Z602 / D722 / D902

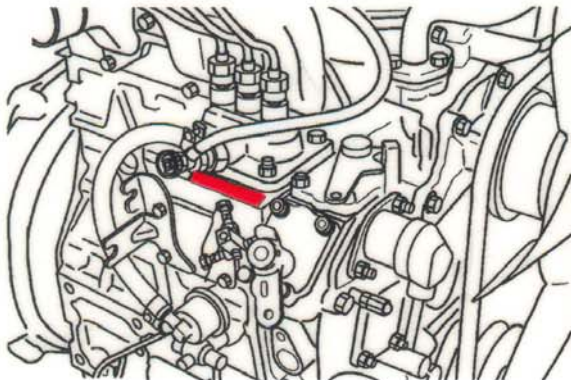


### 05-Serie / 05-Series

eingeschlagen im Motorblock unterhalb des Auslaßkrümmers  
*stamped in engine block, below exhaust manifold*

### Modell / Model

D905 / D1005 / D1105 / D1305 / D1105-T  
V1305 / V1505 / V1505-T



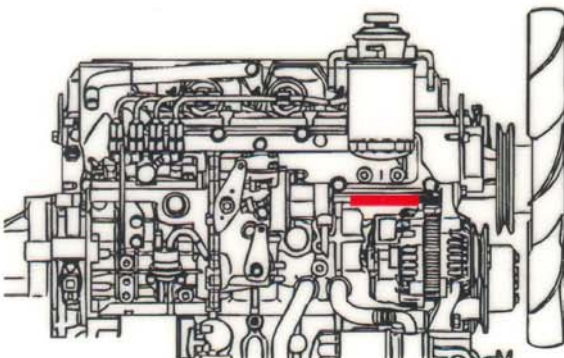
### 03-Serie / 03M-Serie

### 03-Series / 03M-Series

eingeschlagen im Motorblock unterhalb der Einspritzpumpe  
*stamped in engine block, below injection pump*

### Modell / Model

D1403 / D1703 / V1903 / V2203 / V2003-T / F2803 / D1503-M /  
D1703-M / D1803-M / D1803-M-DI / V2003-M / V2203-M /  
V2403-M / V2403-M-T / V2403-M-DI

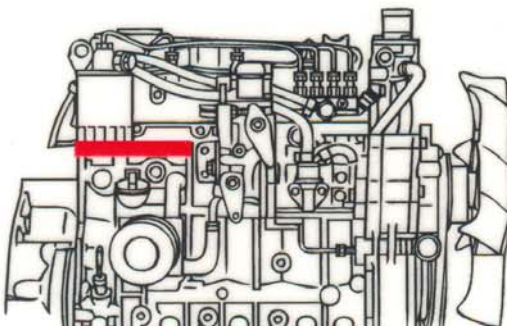


### 07-Serie / 07-Series

eingeschlagen im Motorblock neben der Einspritzpumpe  
*stamped in engine block, beside injection pump*

### Modell / Model

V3007-DI-T / V3303-DI-T



### V3-Serie / V3-Series

eingeschlagen im Motorblock neben der Einspritzpumpe am Kurbelgehäuse  
*stamped in engine crankcase, beside injection pump*

### Modell / Model

V3300 / V3300-T / V3300-DI / V3800-DI / V3300-DI-T / V3800-DI-T