

FA - FAS

AIR FILTERS AND AIR BREATHERS

TROCKENLUFTFILTER UND BELÜFTUNGSFILTER

ВОЗДУШНЫЕ ФИЛЬТРЫ И ФИЛЬТРЫ-САПУНЫ

FILTRI ARIA E SFIATI



GB Air filters and air breathers - FA / FAS series -

DESCRIPTION: Dry air filters are used for air suction on motor engines, compressors, etc. or to breathe tanks and closed containers. Flanged, gas (UNI 338), metric (UNI 4356) or clamp connections available. Special executions on request.

TECHNICAL DATA

Cover: Painted or zinc plated steel

Connections: Painted or zinc plated steel, or aluminium

Internal parts: Painted or zinc plated steel

Filtering media: Standard: velvet mesh 35 μ , impregnated paper 20 μ .
On request: Inox mesh 10 - 20 - 30 - 60 μ , fibre, felt

For further information, please contact our Technical Dept.

D Trockenluftfilter und BelüftungsfILTER - FA / FAS Serie -

BESCHREIBUNG: Die Trockenluftfilter werden für Verbrennungsmotoren, Kompressoren usw., für die Ansaugluft verwendet, oder um geschlossene Tanks zu belüften. Flanschanschlüsse, GAS (UNI 338), metrisch (UNI 4356) oder mit Ringanschluss. Sonderausführungen auf Wunsch.

TECHNISCHE DATEN

Deckel: Verzinkter oder lackierter Stahl

Anschlüsse: Verzinkter oder lackierter Stahl, oder Aluminium

Innere Teile: Verzinkter oder lackierter Stahl

Filterelemente: Standard: Inox Drahtgewebe 35 μ , behandeltes Papier 20 μ .
Auf Anfrage: Inox 10 - 20 - 30 - 60 μ , Fasern, Filz.

Für weitere Informationen wenden Sie sich bitte an unsere technischen Abteilung.

RUS Воздушные фильтры и фильтры-сапуны - серия FA / FAS -

ОПИСАНИЕ : Воздушные фильтры, устанавливаются в воздухозаборном патрубке двигателя, компрессора и т.д. или для соединения с атмосферой баков и закрытых контейнеров. Фланцевые, газовые (UNI 338), с метрическими размерами (UNI 4356) или с зажимом. Специальное исполнение по заказу.

ТЕХНИЧЕСКИЕ ХАРАКТЕРИСТИКИ

Крышка: Окрашенная или оцинкованная сталь

Соединения: Окрашенная или оцинкованная сталь, или алюминий

Внутренние детали: Окрашенная или оцинкованная сталь

Материал фильтрующего элемента: Стандартный: набивная сетка с толщиной фильтрации 35 мкм, пропитанная специальная бумага с толщиной фильтрации 20 мкм.
По заявке: сетка Inox с толщиной фильтрации 10 - 20 - 30 - 60 мкм, из волокна, фетра

Для получения дополнительной информации просим обращаться в наш Технический отдел.

I Filtri aria a secco e sfiatatoi - serie FA / FAS -

DESCRIZIONE: I filtri aria a secco sono utilizzati per aspirazione aria su motori a scoppio, compressori ecc. o per sfiatare serbatoi chiusi. Attacchi a flangia, gas (UNI 338), metrico (UNI 4356) o a fascietta. Esecuzioni speciali su richiesta.

CARATTERISTICHE TECNICHE

Coperchio: Acciaio verniciato o zincato

Attacchi: Acciaio verniciato o zincato od alluminio

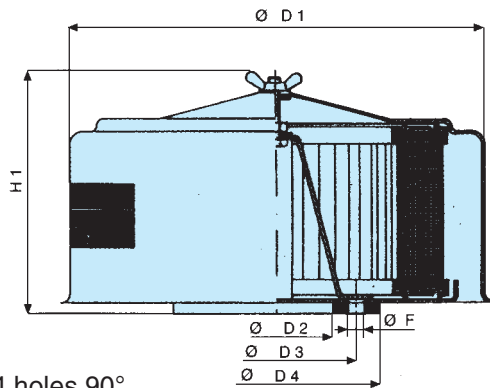
Parti interne: Acciaio verniciato o zincato

Elementi filtranti: Standard: rete inox vellutata 35 μ , carta trattata 20 μ .
Su richiesta: inox 10 - 20 - 30 - 60 μ , fibra, feltro.

Per ulteriori informazioni, consultare il nostro Ufficio tecnico.

**DIMENSIONAL LAYOUT
TECHNISCHE MASSDATEN**

**ГАБАРИТНЫЙ ЧЕРТЕЖ
DATI TECNICI DIMENSIONALI**



n° 4 holes 90°
n° 4 Bohrungen 90°
4 отверстия под углом 90°
n° 4 fori a 90°

FIG. 1 FA

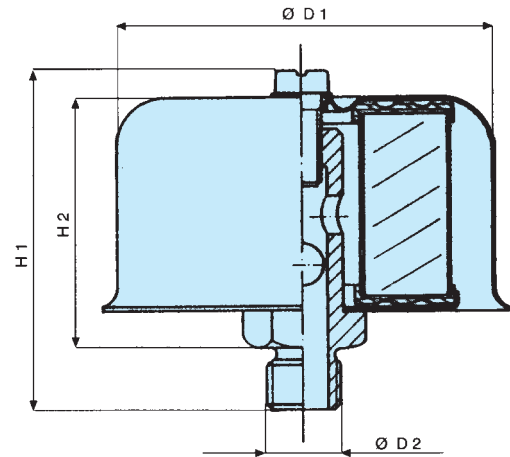


FIG. 2 FAS

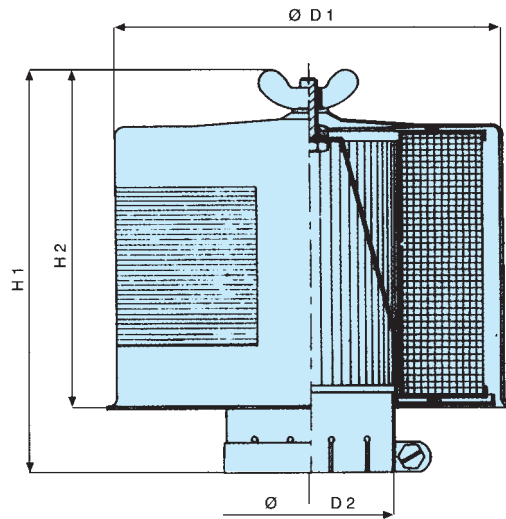


FIG. 3 FA

Dimensions (mm) - Weights (Kg) and Flow rates (lt / min)
Masse (mm) - Gewichte (Kg) und Durchflußmenge (lt / min)
Размеры (мм) – Вес (кг) и Объемный расход (л/мин)
Dimensioni (mm) - Pesi (Kg) e Portate (lt / min)

	μ	Тип Typ Tipo	l / min л/мин	cartridge element Картридж cartuccia	D1	D2	D3	D4	F	H1	H2	Kg
FIG.1	35μ	FA 5528.1	6000	40.165	292	100	130	160	8,5	120		2,500
		FA 5528.2	9000	40.166	292	125	155,5	180	11	145		2,800
		FA 5554.1	12000	40.169	354	145	175	200	11	160		2,500
		FA 5554.2	15000	40.170	354	165	195	220	11	190		3,000
		FA 5554.3	20000	40.171	354	165	195	220	11	240		3,500
FIG.2	20μ	FA 4733.1	200	40.159	60	12 x1,5				55,5	43	0,155
		FA 4733.1A	200	40.159	60	3/8"				55,5	43	0,155
		FA 4733.3	200	40.159	60	1/4"				55,5	43	0,155
		FA 4733.2	500	40.160	82	16 x1,5				71	53	0,295
		FA 4733.4	500	40.160	82	1/2"				71	53	0,295
		FA 4733.5	850	40.161	115	1"				100,5	76	0,510
FIG.3	35μ	FA 6830.A	1000	40.162	122	40				120	92	0,600
		FA 6830.B	1500	40.162	122	52				120	92	0,600
		FA 6830.C	3000	40.163	220	70				145	125	1,600
		FA 6830.D	4000	40.163	220	76				145	125	1,600

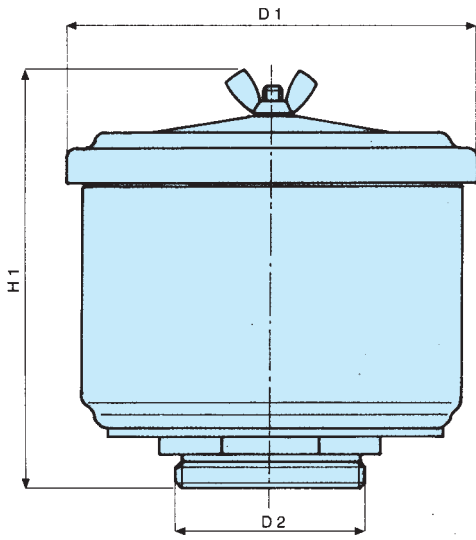


FIG. 4 FAS

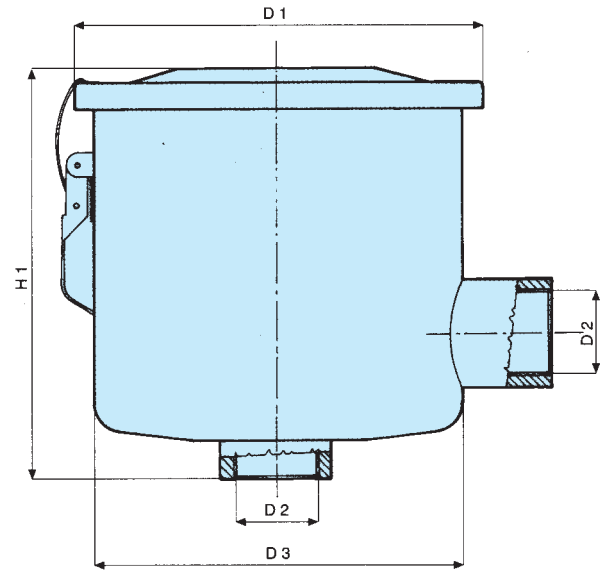


FIG. 5 FA

Dimensions (mm) - Weights (Kg) and Flow rates (lt / min)
Masse (mm) - Gewichte (Kg) und Durchflußmenge (lt / min)
Размеры (мм) – Вес (кг) и Объемный расход (л/мин)
Dimensioni (mm) - Pesi (Kg) e Portate (lt / min)

	μ	Type Typ Тип Tipo	l / min л/мин	cartridge element Картридж cartuccia	D1	D2	D3	H1	Kg
FIG.4	35μ	FA 4352.1	500	40.155	130	2" GAS		100	0,55
		FA 4352.2	1000	40.156	130	2" GAS		130	0,60
		FA 4352.3	1500	40.157	130	2" GAS		175	0,75
FIG.5	20μ	FA 6740.A	1700	30.019	186	1" 1/4 GAS	164	195	2,20
		FA 6740.C	2500	30.019	186	1" 1/2 GAS	164	195	2,10
		FA 6740.D	3400	30.361	210	2" GAS	187	204	4,30